

Exercice 1 : Questions de réflexion (2 pts)

1-Le baril de pétrole a augmenté de 20% le premier semestre, et de 30% le second semestre. Pour l'année entière, cela fait une augmentation de quel pourcentage.....56%

Justification : Si on suppose par exemple le prix initial 100 (par unité) augmente de 20% le premier semestre donc on aura $100 \times 20\% = 120$ et 30% le second semestre soit $120 \times 30\% = 156$
Donc en cumule on aura 156 par rapport initialement à 100 qui donne une augmentation de l'année soit 56%

2-QCM : Dans une entreprise, Mohamed a un salaire 25% plus élevé que celui de Salah. On peut donc dire que Salah gagne de ce que gagne Mohamed. (Justifier)

- 75% 60% 80% 95% 80%

Justification Si on suppose par exemple le salaire de Mohamed 100 (par unité) donc le salaire de Salah sera : $25\% \times 100 + 100 = 125$
 $100/125 = 80\%$

Exo 2 **777**

Compléter le tableau:

F _i	Classes	n _i	f _i	F _i	a _i	f _i ^c	2c _i	n _i × a _i	n _i × a _i ²
0,2	[20, 40[8	0,2	0,2	20	0,2	30	340	7200
0,4	[40, 50[8	0,2	0,4	40	0,2	45	360	16200
0,6	[50, 60[12	0,3	0,7	40	0,3	55	660	36300
0,3	[60, 80[8	0,2	0,9	20	0,2	70	560	39200
0,1	[80, 100[4	0,1	1	20	0,05	90	360	32400
1	Total	40	1	/	/	/	/	2180	131300

$f_i^c = \frac{f_i}{a_i} \times a$

$a = P_{GCD}(a_i)$

$a = P_{GCD}(10, 20)$

$a = 10$

Population : Les entreprises

Taille : 40

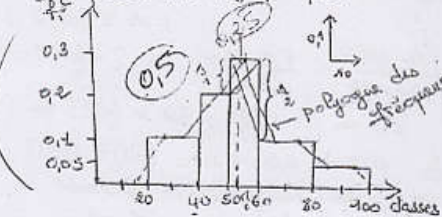
Unité statistique : Une entreprise

Caractère : Nombre de Salariés

Nature : Quantitative

Continue

Représentation graphique:



Mode : la classe modale [50, 60[

$\Delta_1 = 0,3 - 0,2 = 0,1$

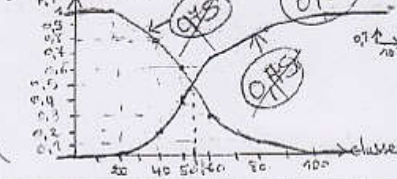
$\Delta_2 = 0,3 - 0,1 = 0,2$

$M_0 = \frac{a_1 + a_2}{2} = \frac{50 + 60}{2} = 55$

$M_0 = 50 + 10 \times \frac{0,1}{0,1+0,2} = 53,33$

$M_0 = 53,33$

1) Courbe cumulative



Médiane : la classe médiane est [50, 60[

$M_e = e_{i-1} + \frac{a_i}{f_i} (0,5 - F(e_{i-1}))$
 $= 50 + \frac{10}{0,3} (0,5 - 0,4)$
 $= 53,33$

Moyenne : $\bar{x} = \frac{1}{n} \sum_{i=1}^5 n_i \cdot a_i = \frac{1}{40} (2180) = 54,5$

Variance : $V(x) = \frac{1}{n} \sum_{i=1}^5 n_i \cdot a_i^2 - \bar{x}^2 = \frac{1}{40} (131300) - (54,5)^2 = 312,25$

Ecart type : $\sigma_x = \sqrt{V(x)} = \sqrt{312,25} = 17,67$

Intervalle inter-quantile

$F(Q_1) = 0,25 \Rightarrow Q_1 \in [40, 50[$ $Q_1 = e_{i-1} + \frac{a_i}{f_i} (0,25 - F(e_{i-1}))$

$Q_1 = 40 + \frac{10}{0,3} (0,25 - 0,2) = 42,5$

$F(Q_3) = 0,75 \Rightarrow Q_3 \in [60, 80[$ $Q_3 = e_{i-1} + \frac{a_i}{f_i} (0,75 - F(e_{i-1}))$

$Q_3 = 60 + \frac{20}{0,2} (0,75 - 0,7) = 65$

$Q_3 - Q_1 = 65 - 42,5 = 22,5$

Nombre d'entreprise ayant un nombre de salariés dans [50, 70[

$F(70) - F(50) = P$

$F(50) = 0,4$

$F(70) = ? \Leftrightarrow \frac{0,9 - 0,7}{80 - 60} = \frac{F(70) - 0,7}{70 - 60} \Rightarrow \frac{0,2}{20} = \frac{F(70) - 0,7}{10}$

$\Rightarrow F(70) = 0,7 + \frac{0,2}{20} \times 10 = 0,8$

$F(70) - F(50) = 0,8 - 0,4 = 0,4$ donc il y a 40%

Le Nombre d'entreprise est :

$100\% \rightarrow 40$
 $40\% \rightarrow X$ $X = \frac{40 \times 40}{100} = 16$ entreprises

Exo 3

Exo 3 (5 pt)

1-le tableau statistique :

taux	6	7	8	9	10	11	12	13	14	Somme
Effectifs	20	30	70	40	90	20	13	12	5	300
f_i	0,07	0,10	0,23	0,13	0,30	0,07	0,04	0,04	0,02	1
Fi %	6,67	10,00	23,33	13,33	30,00	6,67	4,33	4,00	1,67	100
Fi cumulé	0,07	0,17	0,40	0,53	0,83	0,90	0,94	0,98	1,00	

-Calculer le taux d'avancement . Ici il s'agit de calculer la moyenne pondéré :

$$\bar{X} = \frac{1}{N} \sum_{i=1}^n n_i \cdot x_i = \frac{1}{300} (20 \cdot 6 + \dots + 5 \cdot 14) = 9.17\%$$

2-Déterminer la médiane Me et les quartiles.

La médiane Me c'est la valeur su caractère qui partage la série en deux partie égaux qui ont même effectif.

On a $N=300=2 \cdot 150$ « impair » donc $Me = \frac{x_{150} + x_{151}}{2} = \frac{9+9}{2} = 9$

Les quartiles Q1 c'est la valeur de : $\frac{3}{4} N = \frac{3}{4} \cdot 300$

Donc $Q1 = x_{225} = 10$

$Q2 =$ la médiane $= 9$

$Q3 =$ la valeur de $\frac{1}{4} N = \frac{1}{4} \cdot 300$

$Q3 = x_{75} = 8$

-Calculer la variance et l'écart-type.

$$V(X) = \frac{1}{N} \sum_{i=1}^n n_i \cdot x_i^2 - \bar{X}^2 = \frac{1}{300} (20 \cdot 6^2 + \dots + 5 \cdot 14^2) - 9.17^2 = 3.27$$

l'écart-type. $\sigma_x = \sqrt{V(x)} = 1.81$

Exo 4 :

Exo 4 (6 pt)

Les Variables (en unité '') inch	2	3	4	6	12	22
Valeur (Nombre de fois)	5	1	3	2	2	1

2- $\bar{X} = \frac{1}{N} \sum_{i=1}^n n_i \cdot x_i = \frac{1}{14} (2 \cdot 5 + \dots + 22 \cdot 1) = 5.92$

et

$$V(X) = \frac{1}{N} \sum_{i=1}^n n_i \cdot x_i^2 - \bar{X}^2 = \frac{1}{14} (2 \cdot 5^2 + \dots + 22 \cdot 1^2) - 5.92^2 = 22.07$$

On remarque que la variance est éloigné par rapport à la moyenne ce qui conclue que le réseau n'est pas équilibré.

2 pt

1 pt

Exercice 1 : Questions de réflexion (2 pts)

- 1-Le baril de pétrole a augmenté de 20% le premier semestre, et de 30% le second semestre. Pour l'année entière, cela fait une augmentation de quel pourcentage.
- 2-QCM : Dans une entreprise, Mohamed a un salaire 25% plus élevé que celui de Salah. On peut donc dire que Salah gagne de ce que gagne Mohamed. (Justifier)

75% 60% 80% 95%

Exercice 2 (7 pts) : une enquête a été réalisée sur le nombre de salariés de 40 entreprises industrielles. Les résultats obtenus sont représentés dans le tableau suivant :

Nombre de salariés	n_i	f_i	F_i
20, 40		0.2	
40, 50		0.2	
50, 60			0.7
60, 80			0.9
80, 100			1
Total		1	

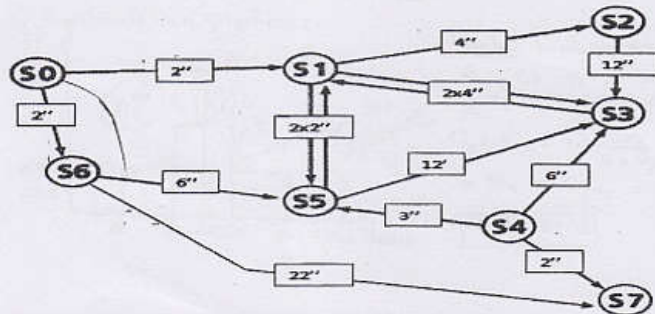
- 1- Compléter le tableau statistique ci-dessus.
- 2-Définir la population étudiée, sa taille, l'unité statistique, le caractère et sa nature.
- 3-Représenter le polygone des fréquences et calculer le mode.
- 4-Tracer la courbe des fréquences cumulées croissantes et décroissantes
- 5-Calculer la moyenne, la médiane, l'écart type et l'intervalle interquartile.
- 6-Déterminer le nombre d'entreprise ayant un nombre de salariés entre 50 et 70.

Exercice 3 (5 pts) : La distribution des notes de statistiques d'une section composée de 300 étudiants est donnée dans le tableau suivant :

Notes	6	7	8	9	10	11	12	13	14
Effectifs	20	30	70	40	90	20	13	12	5

- 1- Dresser le tableau statistique. Calculer la moyenne des notes.
- 2-Déterminer la médiane Me et les quartiles. Calculer la variance et l'écart-type.

Exercice 4 (6 pts) : On considère un réseau de canalisation pétrolier suivant :



- 1-Etablir un tableau statistique
- 2-Vérifier l'équilibre du réseau en utilisant la variance.

Bon Travail !



Module : Statistiques 1

Niveau : 1er Semestre

Filière : Licence L.M.D //

Coef. : 2 Crédit : 4

Chargé de cours : M. Benalia

Chargé de TD/TP :

Emargement :

Section : D Groupe : 31

N°	Nom et Prénoms	Date Nais.	EX 1	TD	M.Ses1	Ses.2	M.G	Période
1	ABIDI LITICIA	14/08/2001	02,50	08,50	-	-	-	
2	AOUADI KHADIDJA	22/08/2000	06,50	03,00	-	-	-	
3	AYAD ASMA	20/02/2001	10,00	07,50	-	-	-	
4	BOUALA DEHBIA	19/05/1999	00,50	04,00	-	-	-	
5	DEIFOUS KATIA	29/03/1995	02,50	09,00 / 04	05,75	06,00	06,00	12/09/2018
6	DERDAR SAID	01/01/2000	01,50 / 01,50	05,00 / 06,50	03,75	02,50	03,75	
7	DERDAR SIPHAX	04/09/1995	00,50	05,00	02,75		02,75	
8	DERMECHE YOGURTA	14/11/1997	01,00 / 07	08,00 / 13	04,50		04,50	
9	DERROUICHE FELLA	01/05/1998	00,00	01,50	00,75	03,00	03,00	05/03/2018
10	DIBOUN MOUNIRA	23/03/1998	-	06,00	-	05,50	05,50	05/03/2018
11	DICHE RACHIDA	24/02/1995	01,50	08,25	04,88	05,00	05,00	05/03/2018
12	DIF MOHAMED LAMINE	23/11/1997	-	-	-	02,75	02,75	04/03/2018
13	DJAOUI CHAHINEZ	25/01/1998	02,00 / 00	06,00 / 06,50	04,00	04,75	04,75	
14	DJAROUN AMINE	05/08/1998	03,50 / 10,00	06,00 / 12,5	04,75	06,50	06,50	12/09/2018
15	DJAROUN BELAID	25/05/1994	00,50	08,00	04,25	05,75	05,75	04/03/2018
16	DJAROUN KENZA	30/09/1999	02,25	05,00	03,63		03,63	
17	DJAROUN MASSINISSA	30/08/1998	00,00	04,50	02,25		02,25	
18	DJASSI QUEBA	01/01/1990	01,00	02,75	01,88	05,00	05,00	03/02/2016
19	DJEBBARA MANAL	18/08/1999	01,50 / 01,25	03,00 / 07,50	02,25	02,75	02,75	
20	FAHEM FARIZA	18/12/1999	13,00	10,00	-	-	-	
21	FARRADJI NADIR	29/07/1999	04,00	08,50	-	-	-	
22	FATAH LYNA	05/05/2001	11,00	10,00	-	-	-	
23	FEKHAR LILIA	28/12/1999	04,50	07,50	-	-	-	
24	FEKHAR SONIA	22/05/1997	02,50	04,25	-	-	-	
25	FEKHART KAMELIA	11/08/1998	01,00	03,00	-	-	-	
26	FEKRAOUI ANAIS	22/03/1999	12,00	11,00	-	-	-	
27	FELLAH AHCENE	11/09/1999	-	04,50	-	-	-	
28	FERHAOUI FADHILA	25/02/1998	07,00	10,00	-	-	-	
29	FERRAH MOULOUD	07/06/1999	-	-	-	-	-	
30	FERRAS KAMEL	24/10/1998	-	-	-	-	-	
31	FERRAT ABDELLEH	28/05/1999	-	05,50	-	-	-	
32	FERRAT YAZID	24/05/2000	02,00	03,00	-	-	-	
33	FERRI DAMIA	28/04/2000	06,80	07,50	-	-	-	
34	HAROUZ SOFIANE	12/02/1994	02,50	00,00	01,25	00,00	01,25	
35	KECHROUD ABDELKEDER	24/03/1997	-	01,00	-	-	-	
36	MANSOURI JASMINE	01/11/2000	05,00	08,50	-	-	-	
37	MEFTAH NADIR	11/02/1995	-	-	-	-	-	
38	SADOUDI MELISSA	29/05/1998	01,25 / 01	04,50	02,88		02,88	

MINISTÈRE DE L'ENSEIGNEMENT SUPÉRIEUR ET DE LA RECHERCHE SCIENTIFIQUE
UNIVERSITÉ MOULOUD MAMMERI
Faculté des Scs Economiques, Commerciales et des Scs de Gestion

PROCES-VERBAL MODULAIRE

Année : 2018/2019

Module : Statistiques 1

Niveau : 1er Semestre

Filière : Licence L.M.D //

Coef. : 2 Crédit : 4

Chargé de cours : Mr Benalia

Chargé de TD/TP : _____

Emargement : _____

Section : D

Groupe : 32

N°	Nom et Prénoms	Date Nais.	EX 1	TD	M.Ses1	Ses.2	M.G	Période
1	AGUEDAL MOHAMED-AMINE	29/08/2000	00,00	06,25	-	-	-	
2	BOUKARI LITICIA	30/07/1999		07,00	-	-	-	
3	BOUMRICHE GHANIA	26/10/1983	02.50/04	08.00/04	04.25	02.50	04.25	
4	DJEDDIS ABDELHALIM	31/01/1997	06,00	09,50	-	-	-	
5	DJELIL YACINE	24/08/1993	06.00	08.00	07.00		07.00	
6	DJEMAOUN LILIA	08/03/1997	00.00	04.75	02.38		02.38	
7	DJENEBOU COULIBALY	02/02/2001	04,50	06,50	-	-	-	
8	DJENNAD AHMED	30/05/1986	06.50	10.25	08.38		08.38	
9	DJIDDA DYHIA	02/01/1998	03.75/08	10.25/06,25	07.00	00.25	07.00	
10	DJILALI HAKIMA	28/09/1997	01.50/04	08.00/05,25	04.75	01.25	04.75	
11	DJOUADI CELINIA	17/08/1998	00.00/00	06.00/03	03.00	00.00	03.00	
12	DJOUADI AMEL	09/05/1994	00.00	00.00	00.00	01.00	01.00	04/03/2018
13	DJOUADI HAMZA	17/10/1997	03.50/08	00.00/04	01.75		01.75	
14	DJOUAKH KHALIL	01/11/1997	01.00	07.25	04.13	01.50	04.13	
15	DOUDJEDID MOHAMED AMOKRANE	12/02/1998	05.75/09	09.00/15,25	07.38	02.00	07.38	
16	EDJEKOUANE CHERIF	10/08/1999	04.00/06	09.00/06,25	06.50	06.25	06.50	
17	EDJEKOUANE KAHINA	19/04/1997	04.00/07	03.00/07,25	03.50		03.50	
18	FETTOUCHE NADJIM	18/04/1999	-	-	-	-	-	
19	FETTOUM MOUNIR	18/12/1998	16,00	07,00	-	-	-	
20	FIROUD KENZA	11/07/2000	12,00	10,00	-	-	-	
21	FLICI DIHIA	08/02/1999	03,50	05,25	-	-	-	
22	FLISSI ADEL	31/07/1997	-	03,00	-	-	-	
23	FOUAL YAHIA	22/02/1999	01,50	04,00	-	-	-	
24	FOUCHAL SABRINA	01/11/1998	-	07,00	-	-	-	
25	FOUCHANE SAID	26/10/1999	-	-	-	-	-	
26	FOUDAD AGHILES	18/11/1999	07,00	04,25	-	-	-	
27	FRIK MOURAD	08/07/2000	-	07,00	-	-	-	
28	GACEM SID AHMED	16/08/1998	01,00	10,00	-	-	-	
29	GADDA SABRINA	10/11/1999	01,00	04,00	-	-	-	
30	GADRI LYES	11/06/1996	-	-	-	-	-	
31	GAHFIF YASMINE	04/12/1999	07,50	10,25	-	-	-	
32	GANA BOUDJEMA	15/06/1999	12,00	09,50	-	-	-	
33	GARECHE OUASSILA	15/05/1998	-	-	-	-	-	
34	GARICHI TAKFARINAS	30/01/1998	-	-	-	-	-	

MINISTÈRE DE L'ENSEIGNEMENT SUPÉRIEUR ET DE LA RECHERCHE SCIENTIFIQUE
UNIVERSITÉ MOULOUD MAMMERI
Faculté des Scs Economiques, Commerciales et des Scs de Gestion

PROCES-VERBAL MODULAIRE

Année : 2018/2019

Module : Statistiques 1

Niveau : 1er Semestre

Filière : Licence L.M.D //

Coef. : 2 Crédit : 4

Chargé de cours : Mr Benalia

Chargé de TD/TP : _____

Emargement : _____

Section : D

Groupe : 33

N°	Nom et Prénoms	Date Nais.	EX 1	TD	M.Ses1	Ses.2	M.G	Période
1	AIT SALAH KAMILIA	01/05/1998	01.00/04	04.75/09	02.88	06.75	06.75	
2	BEN ALLEK MOHAND OULHADJ	01/07/1997	03,00	13,00	-	-	-	
3	EDUNGA LISIKA YEDIDIA	19/07/1995	02.00/00	05.00/09,50	03.50	01.00	03.50	
4	EGBOGU NEOMA KAOSOLUCHUKWU	24/08/1991	08,50	08,50	-	02.62	02.62	04/03/2018
5	ELIAS JOANA GESSE RIENADO	10/12/1995	02.50/07	03.50/07,25	03.00	02.50	03.00	
6	ELMAM MEHDI	31/07/1998	07.00	11.00	09.00		09.00	
7	FACI BILLAL	06/02/1999	02.00/00	01.00/13	01.50		01.50	
8	FALI KAMILIA	23/10/1996	00.00	04.00	02.00		02.00	
9	FALI MOHAMED AMZIANE	17/03/1998	02.75	11.25	07.00	04.25	07.00	
10	FEKHAR RAFIK	08/12/1997	02.25	-	-	-	-	
11	FELLAH DJAMILA	18/08/1997	05.00/04,5	06.00/08,75	05.50		05.50	
12	FELLAHI ASSIREM	17/10/1999	03.25/06	04.00/10	03.63	05.25	05.25	
13	FELLAHI SEDDIK	08/07/1995	01.00	07.00	04.00	02.25	04.00	
14	FELLOUS ABDERRAHMANE	07/09/1995	06.00/00	03.75/18,00	04.88		04.88	
15	FERDJI SOFIANE	04/09/1998	04.75/07,50	08.00/10,75	06.38	06.75	06.75	
16	FERHAT FATIMA	16/03/1997	02.25/01,50	06.00/08	04.13	00.00	04.13	
17	FERHAT IDIR	06/10/1998	00.50/01	10.25/09,00	05.38		05.38	
18	FERHAT SARAH	11/04/1999	05.00/10	08.00/14,5	06.50		06.50	
19	GAZOU REDOUANE	03/01/1996	02,00	07,50	-	-	-	
20	GHEDDOUCHI ABDEZAK	30/07/1999	-	07,50	-	-	-	
21	GHEMDANE WASSILA	21/02/2000	05,00	07,75	-	-	-	
22	GHERBI ABDESLAM	07/08/1997	-	-	-	-	-	
23	GHERRAB WARDIA	08/11/2000	05,00	07,00	-	-	-	
24	GHIAR YASMINE	26/07/1998	11,00	08,25	-	-	-	
25	GHOUDI ALI	08/02/1998	07,00	12,00	-	-	-	
26	GORMIT LYDIA	12/06/1994	05,00	11,25	-	-	-	
27	GORMIT MAISSA	14/02/2001	11,00	10,75	-	-	-	
28	GORMIT SABRINA	02/11/1997	-	11,75	-	-	-	
29	GOUBRID ALI	01/10/1996	07,50	11,00	-	-	-	
30	GRAICHI SARAH	02/07/2000	04,00	08,50	-	-	-	
31	GREFFOU LILA	06/01/2000	01,00	10,75	-	-	-	
32	GRIB ANIS	17/07/2000	01,00	07,75	-	-	-	
33	GRINI TAKFARINAS	19/07/1997	01,00	08,00	-	-	-	
34	KEDJEM NORDINE	22/05/1996	01,50	07,00	-	-	-	
35	SADDEDINE DJOUHER	01/07/1998	01,00	09,00	-	-	-	
36	ZAMOUM SIFAX	10/01/1999	09,00	11,75	-	-	-	

PROCES-VERBAL MODULAIRE

Année : 2018/2019



Niveau : 1er Semestre

Filière : Licence L.M.D //

Chargé de cours : Mr Benalia

Chargé de TD/TP : _____

Section : D Groupe : 34

Emargement : _____

N°	Nom et Prénoms	Date Nais.	EX 1	TD	M.Ses1	Ses.2	M.G	Période
1	FERHI AMAL	24/02/1997	00.50 /09	05.00 /13	02.75	04.25	04.25	04/03/2018
2	FERNANE SAMIR	04/11/1997	05.00	05.25	05.13	06.25	06.25	
3	FERRADJI HASSINA	13/11/1999	07.25 /10	10.50 /13.25	08.88	05.00	08.88	
4	FERRAH ZAHIA	19/07/1997	05.75 /06.5	05.00 /09.25	05.88	01.50	05.88	
5	FETTOUCHE AGHILES	12/05/1999	08.75 /08.5	09.00 /11.25	08.88	05.00	08.88	
6	FETTOUCHE KATIA	19/08/1996	05.75 /05	08.00 /07.5	06.88		06.88	
7	FODIL WASSILA	01/09/1995	02.75	05.00	03.88		03.88	
8	FOUDI NESRINE	27/06/1998	03.75 /05	08.00 /13.25	05.88	01.75	05.88	
9	FOUDILI SELMANE	24/01/1998	04.25 /04	08.00 /11.25	06.13		06.13	
10	GACEM RABAH	07/06/1999	03.00 /06.5	03.00 /13.25	03.00		03.00	
11	GACEM WAHIBA	01/11/1996	05.00 /08	08.00 /09.25	06.50	02.50	06.50	
12	GACI FARIDA	14/08/1978	-	-	-	-	-	
13	GAOUA NADIR	15/08/1999	03.00 /04	06.00 /12	04.50	04.25	04.50	
14	GARICHI MASSINISSA	25/11/1997	03.25 /10	10.00 /14	06.63		06.63	
15	GARTI FATIMA ZOHRA	10/10/1999	06.00	05.50	-	-	-	
16	GUEBLI MERIEM	14/12/2000	08.00	12.50	-	-	-	
17	GUECHTOULI AMINE	02/10/1999	08.00	15.25	-	-	-	
18	GUEDMM MUSTAPHA	14/10/1994	07.25	12.25	-	-	-	
19	GUÉMOUN DJAHIDA	07/07/1999	10.00	15.25	-	-	-	
20	GUÉMOUN SAMY	24/12/1999	10.00	08.50	-	-	-	
21	GUENI SYLIA	22/04/1999	07.00	07.25	-	-	-	
22	GUERAH REDOUANE	29/05/1996	05.00	08.25	-	-	-	
23	GUERRAB TAHAR	13/02/1999	04.00	07.25	-	-	-	
24	GUERROUCHE LILA	23/04/2001	08.00	06.00	-	-	-	
25	GUESSOUM BELAID	07/08/2000	-	-	-	-	-	
26	GUEZOUT MASSA	29/04/2000	11.00	06.50	-	-	-	
27	HABAREK MELISSA	03/10/1998	04.00	08.25	-	-	-	
28	HABECHE NABILA	14/11/1996	02.00	06.50	-	-	-	
29	HABI KAHINA	22/12/2000	09.00	11.25	-	-	-	
30	HABIB AMINE	20/04/1997	-	-	-	-	-	
31	HABLAL YAZID	25/07/1999	10.00	14.25	-	-	-	
32	HABOU OUASSILA	03/10/2000	-	-	-	-	-	
33	HACHEMI BILAL	10/07/2000	04.00	06.00	-	-	-	
34	LASMI MOHAND AMOKRANE	08/02/1995	-	03.25	-	-	-	
35	LOUNIS HAKIM	02/08/1999	01.00 /02	00.00 /06	00.50		00.50	
36	MENANA MALHA	17/12/1999	07.00 /09	10.00 /09.25	08.50	06.25	08.50	

PROCES-VERBAL MODULAIRE

Année : 2018/2019



Niveau : 1er Semestre

Filière : Licence L.M.D //

Chargé de cours : Mr Benalia

Chargé de TD/TP : _____

Section : D Groupe : 35

Emargement : _____

N°	Nom et Prénoms	Date Nais.	EX 1	TD	M.Ses1	Ses.2	M.G	Période
1	AZZOUT FARID	09/08/1993	01.75	02.25	02.00	05.88	05.88	04/03/2018
2	BELKACEMI THIZIRI	14/02/1999	02.00	02.00 /13	02.00	03.25	03.25	
3	FELLOUS KHADOUJA	21/09/1994	06.00 /10	04.00	05.00	06.12	06.12	05/03/2017
4	GHANDRICHE AMINA	04/09/1996	04.25 /10	04.00 /16	04.13	04.75	04.75	
5	GHANEM SALAH	14/03/1995	03.50 /03	04.00 /17	03.75	01.00	03.75	
6	GHAUSSOUL YANIS	10/08/1997	02.75 /	05.00 /04	03.88		03.88	
7	GHEMDANE TOUFIK	21/12/1998	02.50 /09.5	04.00 /12	03.25	01.00	03.25	
8	GHENIFI RAFIK	20/03/1998	05.50 /17	08.50 /13	07.00	08.75	08.75	04/03/2018
9	GHERNAOUT MUSTAPHA	09/00/1995	01.00	04.00	02.50	05.00	05.00	05/03/2017
10	GHEZAL LISA	16/07/1996	09.25 /06	03.00 /10	06.13	01.25	06.13	
11	GHEZALI SOFIANE	27/10/1994	02.00	04.00 /07	03.00	06.00	06.00	04/03/2018
12	GHEZALI WISSAM	18/07/1996	-	-	-	-	-	
13	GHEZRAOUI MOHAMED ISLAM	28/07/1999	-	10.00	-	00.00	00.00	
14	GHOUI SAID AMAZIGH	29/01/1995	01.00	03.00 /04	02.00	05.00	05.00	04/03/2018
15	GORMIT AMAR	22/08/1997	05.75 /10	05.00 /14	05.38		05.38	
16	GRINE LYES	28/08/1994	-	-	-	-	-	
17	GUEBGHID LARBI	05/05/1997	02.00	04.25 /10	03.13	03.62	03.62	04/03/2018
18	GUEBGHID MOHAMED	03/05/1996	06.00 /04	04.00 /11.00	05.00		05.00	
19	GUELLAL AMAZIGH	20/08/1999	03.75 /06	03.00 /14	03.38	01.00	03.38	
20	GUERBAS MASSILA	13/05/1992	00.00	09.50	04.75		04.75	
21	GUERBAS RADIA	10/07/1998	06.00	08.50	07.25		07.25	
22	GUERDA AMAR	30/03/1997	04.75 /00	12.00 /05	08.38	01.00	08.38	
23	HACHEROUF TASSADIT	29/01/2000	04.00	11.00				
24	HACHEROUF YACINE	09/11/1999	07.00	13.00				
25	HACHID OURDIA	01/06/2000	-	-	-	-	-	
26	HACID MOHAND AMEZIANE	01/05/1998	00.00	12.00				
27	HADBI FATHA	10/05/2000	10.00	11.00				
28	HADDAD EL HADI	28/07/1997	12.00	12.00				
29	HADDAD MOHAMED RIADH	18/03/2001	-	10.00				
30	HADDADI MASSYL	08/09/2000	07.00	13.00				
31	HADDADI TITEM	07/04/2001	05.00	09.25				
32	HADDOUCHE FATMA	24/10/1999	08.50	13.00				
33	HADID ZILAS	08/07/1999	03.00	10.00				
34	HADJ ALI HADJILA	01/09/2000	03.00	12.00				
35	HADJ ALI NASSIMA	15/02/1997	-	-	-	-	-	
36	HADJ ARAB CHIRAZ	08/09/2000	14.00	14.00				
37	HADJ ARAB SAID	19/02/2001	04.50	12.00				
38	HADJ HAMMOU AZOUAOU	08/07/2000	02.00	10.00				
39	HADJ KADDOUR AZOUAOU	05/10/2000	-	12.00				
40	HADJADJ BOUSSAD	27/05/1996	07.00	16.00				

GHANDRICHE AMINA

PROCES-VERBAL MODULAIRE

Année : 2018/2019

Module : Statistiques 1
Coef. : 2
Crédit : 4

Niveau : 1er Semestre

Filière : Licence L.M.D //

Chargé de cours : Mr Benalia

Chargé de TD/TP :

Section : D

Groupe : 36

Emargement :

N°	Nom et Prénoms	Date Nais.	EX 1	TD	M.Ses1	Ses.2	M.G	Période
1	BOUAZIZ MALEK	07/02/1998	07.50	08.00				
2	GUERROUJAH LILIA	01/03/1998	03.25	12.50	07.88	06.25	07.88	
3	GUERS YACINE	01/02/1995	02.25	11.50	06.88	11.88	11.88	04/03/2018
4	GUETTAF LYES	05/07/1998	03.25	00.00	01.63		01.63	
5	GUETTAL RAMZI	02/09/1998	06.75	15.00	10.88		10.88	
6	GUICI KAMEL	29/11/1997		04.00				
7	GUIDOU LATAMENE	03/06/1998	05.50	04.25	04.88	01.50	04.88	
8	GUILANE ALI	10/09/1995	00.50	06.25	03.38		03.38	
9	HABAREK KOCEILA	13/12/1996	00.50	01.50	01.00	02.09	02.09	04/03/2018
10	HABECHE LOUNAS	09/07/1995	00.00	04.50	02.25	07.62	07.62	04/03/2018
11	HABIB LYDIA	20/01/1996	03.25	08.00	05.63	08.88	08.88	04/03/2018
12	HACHEMI ANIS	08/12/1997	02.50	06.00	04.25		04.25	
13	HADADI HADJULA	07/01/1997	00.00	07.50	03.75	08.50	08.50	04/03/2018
14	HADADI SAID	23/01/1995		04		04.62	04.62	04/03/2018
15	HADBI LAMIA	26/05/1996	08.00	14.25	11.13		11.13	
16	HADDAD GHILAS	02/01/1999	00.00	02.00	01.00		01.00	
17	HADDAD KENZA	14/07/1999	04.50	06.50	05.50		05.50	
18	HADDAD MISSIPSSA	04/04/1998	00.00	05.50	02.75	04.62	04.62	04/03/2018
19	HADDAD NORIA	30/03/1995	01.50	09.00	05.25	10.00	10.00	04/03/2018
20	HADDAD SABRINA	24/01/1998	05.13	05.13	05.13	06.88	06.88	04/03/2018
21	HADDADI IDRIS	10/09/1999	03.50	04				
22	HADJ-ALI GHILES	11/08/1999	00					
23	HADJ-ALI M'HAND	16/01/2001		04.00				
24	HADJ-ARAB FELLA	22/06/1998						
25	HADJADJ YACINE	19/02/2001	01.50	05.00				
26	HADJAM ABOUBAKR ESSEDIK	03/08/2000						
27	HADJAM FOUAD	30/01/2000	00	04.00				
28	HADJAM SAADI	15/08/2000	01.50	04.00				
29	HADJAZ MELISSA	04/03/2000	12.00	16.00				
30	HADJEBAR CYLIA	18/07/1996						
31	HADJEROUIT SABIHA	22/12/2000						
32	HADJI RACHID	23/08/1999	00	05.00				
33	HADJOU KOUSSAILA	24/10/1997						
34	HADJOU SABRINA	29/09/1998	02.00	03.50				
35	HADJOUR LEITICIA	23/03/1999	05.50	06.00				
36	HAFFAF ZINEDINE	06/08/1998	01.00	05.00				
37	HAIDOU IDMILA	13/01/1996		01.00				
38	HALES RYMA	12/04/2000	00.50	01.00				
39	OUCHENE NACIRA	28/01/1994		04.00		08.11	08.11	04/03/2018

PROCES-VERBAL MODULAIRE

Année : 2018/2019

Module : Statistiques 1
Coef. : 2
Crédit : 4

Niveau : 1er Semestre

Filière : Licence L.M.D //

Chargé de cours : Mr Benalia

Chargé de TD/TP :

Section : D

Groupe : 37

Emargement :

N°	Nom et Prénoms	Date Nais.	EX 1	TD	M.Ses1	Ses.2	M.G	Période
1	ARACUR BILAL	15/03/1999						
2	CHERIFI SABRINA	19/10/1995	05.00	08.00				
3	FARAH DYHIA	06/01/1998	04.25	06.00	05.13		05.13	
4	GASMI MOHAMED-JUBA	10/12/1997	02.00	05.50				
5	HADDAD SLIMANE	06/09/1998	04.00	13.50	08.75	05.00	08.75	
6	HADDADI IDIR	08/09/1993	02.00	07.50	04.75	05.00	05.00	04/03/2018
7	HADDADOU MOHAMED	23/12/1995	04.75	12.25	08.50		08.50	
8	HADDADOU OUARDA	04/05/1998	01.75	06.50	05.13		05.13	
9	HADDAD THANINA	27/05/1998	07.25	12.75	10.00		10.00	
10	HADDOUCHE OUIZA	18/03/1995	03.50	04.00	03.75		03.75	
11	HADJ ALI SARA	04/11/1996	03.75	07.75	05.75	03.00	05.75	
12	HADJ ALI SONIA	21/07/1996	05.00	06.00	05.50		05.50	
13	HADJ AMAR AMEL	02/07/1996	01.00	01.50	01.25	02.25	02.25	
14	HADJ BEN ABDELMOULA NABILA	30/09/1997	00.00	06.00	03.00	03.25	03.25	05/03/2018
15	HADJ LARBI MAHDI	23/06/1995	00.00	04.00	02.00	06.38	06.38	04/03/2018
16	HADJ RAMDANE KENZA	09/01/1995	01.25	10.50	05.88	03.75	05.88	
17	HADJ-AKLI LYDIA	15/09/1999	09.25	11.00	10.13		10.13	
18	HADJAZ MOUNA-LISA	03/03/1998	06.75	10.75	08.75		08.75	
19	HADJAZ OURAMDANE	23/08/1998	00.00	10.00	05.00		05.00	
20	HADJI HAFID	31/12/1998	03.25	07.50	05.38		05.38	
21	HADOUCHE BELKACEM	14/12/1996	03.75	05.50	05.13	01.00	05.13	
22	HALICHE RYMA	19/04/1998	01.00	04.00				
23	HALLIL THINHINANE	15/08/2000	10.00	13.00				
24	HALLOU MAZGHA	29/10/1999	01.00	07.50				
25	HALZOUNE LYDIA	10/09/1996	03.00	03.00				
26	HAMAD MALIKA	21/02/1999	07.25	07.50				
27	HAMADACHE MANEL	18/07/2000	12.50	13.00				
28	HAMANI MAZIGH NABIL	24/01/1999	07.50	04.00				
29	HAMDI ZOHIR	09/11/1998		04.00				
30	HAMDOUCHE AIMAD	22/06/1999		01.00				
31	HAMDOUCHE RABAH	04/12/2000	03.25	04.50				
32	HAMDOS SAID	05/05/2000	01.00	10.00				
33	HAMEG ROZA	21/06/2000	06.25	11.00				
34	HAMICI LILIA	01/10/1998	17.00	12.50				
35	HAMID LINA	27/05/2000	10.00	09.00				
36	HAMIDI SYLIA	14/12/1998		05.50				
37	HAMIDI TINHINANE	08/08/2000	13.00	13.25				
38	HAMITOUCHE LAETTITIA	28/01/2000						

MINISTÈRE DE L'ENSEIGNEMENT SUPÉRIEUR ET DE LA RECHERCHE SCIENTIFIQUE
UNIVERSITÉ MOULOUD MAMMERI
 Faculté des Scs Economiques, Commerciales et des Scs de Gestion
PROCÈS-VERBAL MODULAIRE Année : 2018/2019



Niveau : 1er Semestre
 Filière : Licence L.M.D //
 Module : Statistiques 1
 Coef. : 2 Crédit : 4
 Chargé de cours : Mr Benalia
 Chargé de TD/TP : _____
 Emargement : _____

Section : D Groupe : 38

N°	Nom et Prénoms	Date Nais.	EX 1	TD	M.Ses1	Ses.2	M.G	Période
1	BENNOUR NABILA	10/07/1997	00,50	03,00				
2	GHEMDANE YACINE	20/10/1992	03.00	06.00	04.50	02.13	04.50	
3	HADJI HICHEM	07/09/1998	02.50	05.50	04.00	09.00	09.00	04/03/2018
4	HADJI KAMELIA	09/09/1996	06.00	07.50	06.75	01.75	06.75	
5	HADJI LAMIA	15/06/1998	02.50	09.00	05.75		05.75	
6	HADJIMI SAID	03/05/1995	05.25	07.25	06.25		06.25	
7	HADJIMI HAKIM	11/11/1995						
8	HALIMI BOUSSAD	03/07/1996	01.50	07.25	04.38		04.38	
9	HALLICHE YOUNES	04/05/1997	00.00	07.75	03.88		03.88	
10	HAMADACHE LYNDA	08/02/1998	02.75	05.75	04.25	03.25	04.25	
11	HAMANI KHALED	13/04/1995	00.00	02.00	01.00		01.00	
12	HAMLAT ANAIS	14/09/2000	04,50	02,00				
13	HAMLAT SABRINA	29/11/2000	04,00	05,00				
14	HAMMAD CHAHINEZ	12/08/1999	02,00	05,00				
15	HAMMADI YANIS ESSEID	18/07/2000		02,50				
16	HAMMANI MESSIPSA	09/08/1999	05,50	06,00				
17	HAMMOUD NASSIMA	13/07/1997	03,50	05,00				
18	HAMMOUTENE YASMINE	10/10/2000	12,00	16,00				
19	HAMOUCHE THIZIRI	23/06/1997						
20	HAMOUDI LYDIA	20/07/2000	02,00	04,00				
21	HAMOUDI MUSTAPHA	27/02/1998		04,00				
22	HAMOUDI SELMA	24/11/2000	10,00	11,50				
23	HAMRANI AREZKI	29/05/2000		02,50				
24	HAMRANI CLARA	01/05/2001	09,00	17,00				
25	HAMRANI NACER	05/01/1997	00,50	03,00				
26	HAMRAOUI LOUIZA	26/03/1998	03,75	02,00				
27	HAMROUN AHCENE	05/06/1999	00,50	06,00				
28	HASNAOUI FERIEL	01/10/2000	13,00	18,00				
29	MAKHOLOUF LISA	08/12/1999						
30	YAHIAOUI MERIEM	20/04/1999	10,25	14,00				

MINISTÈRE DE L'ENSEIGNEMENT SUPÉRIEUR ET DE LA RECHERCHE SCIENTIFIQUE
UNIVERSITÉ MOULOUD MAMMERI
 Faculté des Scs Economiques, Commerciales et des Scs de Gestion
PROCÈS-VERBAL MODULAIRE Année : 2018/2019



Niveau : 1er Semestre
 Filière : Licence L.M.D //
 Module : Statistiques 1
 Coef. : 2 Crédit : 4
 Chargé de cours : Mr Benalia
 Chargé de TD/TP : _____
 Emargement : _____

Section : D Groupe : 39

N°	Nom et Prénoms	Date Nais.	EX 1	TD	M.Ses1	Ses.2	M.G	Période
1	HAMDANI LYDIA	01/07/1998	05.00	03.75	04.38	05.25	05.25	
2	HAMDANI MOHAMED	02/12/1998	04.50	09.00	06.75	02.25	06.75	
3	HAMDANI YANIS	13/10/1995	04.25	07.50	05.88	00.50	05.88	
4	HAMDAOUI SAFIA	08/01/1999	04.00	10.00	07.00	05.00	07.00	
5	HAMDI RAFIK	26/05/1997	00.00	05.25	02.63		02.63	
6	HAMDIS AHCENE	11/12/1995	00.00	03.00	01.50	03.13	03.13	04/03/2018
7	HAMDOUCHE WALID	10/10/1997	04.00	05.00	04.50	00.75	04.50	
8	HAMDOUS YANI	25/12/1999	02.50	04.00	03.25		03.25	
9	HAMECHA ALI	13/02/1999	02.25	08.25	05.25		05.25	
10	HAMEL DIHYA	21/04/1992	-	04.00	-	-	-	
11	HAMI RYAD	17/03/1998	00.00	01.50	00.75	06.88	06.88	04/03/2018
12	HAMIA MEHDI	25/05/1995	06.60	07.25	06.88	02.25	06.88	
13	HAMICHE ACHOUR	24/05/1997	02.25	06.50	04.38		04.38	
14	HAMIDANI ALI	25/08/1998	02.75	04.25	03.50	01.00	03.50	
15	HAMIDI LYES	10/09/1997	03.00	09.25	06.13	05.00	06.13	
16	HAMIDI NAWEL	27/07/1997	02.25	05.50	03.88		03.88	
17	HAMIL SAID	13/11/1999	05.00	10.00	07.50		07.50	
18	HAMMACHE MOHAND OUIDIR	07/02/1998	03.00	02.00	02.50		02.50	
19	HAMMOUDI SAMY	28/01/1997	-	04.00	-	-	-	
20	HAMZA OUI TASSADIT	06/08/1999						
21	HAMZI LYDIA	06/02/2000	04,50	03,00				
22	HANACHI ANISS	14/02/1998	00,50	01,00				
23	HAND OUALI MERIEAM	18/05/2001	06,00	10,50				
24	HANED KHALED	09/08/2000						
25	HANI WALID	30/12/1994	03,50	11,00				
26	HAOUCHE SAMIR	13/11/1998	04,75	06,00				
27	HAOUCHINE ABDELHAKIM	19/03/2000	04,00	02,50				
28	HARANI SELIA	31/08/2000	04,00	03,00				
29	HARBANE AGHILES	20/10/1999	02,00	12,50				
30	HARBIT SARA	19/06/2000	01,00	02,00				
31	HARCHEB RABAH	11/01/2001	02,00	02,50				
32	HAROUNE NADJIA	26/10/1998	1,25	02,50				
33	HARROUCHE ADEL	28/04/1998		03,00				
34	HARROUCHE ANIS	15/10/2000						
35	HASDANE HAMZA	18/08/2000	03,00	11,00				
36	HASNADUI CHANEZ	27/01/2000	04,50	03,00				
37	MOULOUEL MOHAND LARBI	08/05/1998	04,25	10,50	07,38		07,38	
38	SAADOUDI Wafa	28/12/1996	02.00	07.50	04.75	03.00	04.75	

MINISTÈRE DE L'ENSEIGNEMENT SUPÉRIEUR ET DE LA RECHERCHE SCIENTIFIQUE
UNIVERSITÉ MOULOUD MAMMERI
 Faculté des Scs Economiques, Commerciales et des Scs de Gestion

PROCES-VERBAL MODULAIRE

Année : 2018/2019



Niveau : 1er Semestre
 Filière : Licence L.M.D //

Département des Sciences Economiques
 Module : Statistiques 1

Coeff. : 2 Crédit : 4

Chargé de cours : _____

Chargé de TD/TP : _____

Section : D Groupe : 40

Emargement : _____

N°	Nom et Prénoms	Date Nais.	EX 1	TD	M.Ses1	Ses.2	M.G	Période	
1	AMZIANE MOHAMED LAMINE	14/01/2000	06,50	05,00					
2	BOUCHENAK ANIS	24/03/1999	00,50	02,00					
3	HAMMACHI ZAHRA	23/12/1998	02,75/14,18	08,00	13,00	04,38	04,38		
4	HAMMADI ANIS	31/03/1997	02,50	07,00	04,75	04,75	04,75	12/09/2017	
5	HAMMADI OUSSAMA	05/01/1999	02,00	09,25	07	05,63	06,75	06,75	
6	HAMMADOU CELENA	20/08/2000	10,25	12,50					
7	HAMMAR TOUFIK	16/02/1997							
8	HAMOUCHE HAYAT	07/07/1997	01,00/02,5	01,50	10,10	01,25	04,38	04,38	04/03/2018
9	HAMOUCHE SOFIANE	11/03/1997	06,00	10,47	06,75	10,1	06,38	06,38	
10	HAMOUDI LOUNES	12/08/1999	06,25	08,00	07,13		07,13		
11	HAMOUTI MOURAD	22/07/1997	00,50	01,00					
12	HAMOUTI SMAIL	17/02/1994	01,50	01,50	01,50	04,75	04,75	04/03/2018	
13	HAMRAOUI ADEL	19/04/1998	06,00	04,00	05,00	00,75	05,00		
14	HAMRENE SAMY	15/01/1998	02,75	00,00	01,38		01,38		
15	HAMRIOUI AGHILES	30/04/1998	02,00	01,50	01,75	07,12	07,12	04/03/2018	
16	HANIFI SOFIANE	16/06/1998	03,00	10,77	11,00	10,16	07,00	07,00	12/09/2017
17	HANTOUR HACENE	21/06/1997							
18	HAOUICHE SOFIANE	01/07/1995		01,00		03,50	03,50		
19	HARBANE LYES	22/09/1995	00,00			04,50	04,50	18/09/2016	
20	HASSANI KARIMA	13/10/1997	00,50	03,00					
21	HASSANI SARAH	22/06/2000	10,50	03,00					
22	HASSOUN FATMA ZOHRA	23/04/2000	09,00	17,00					
23	HATTAB MARIA	09/04/2001	04,50	02,50					
24	HEBAZ NASSIMA	17/08/2000							
25	HEDDADI GHILES	05/01/2000	02,00	04,00					
26	HELLAL AMAYAS	27/10/1999		01,00					
27	HEMAR NAOUEL	05/02/1998	06,25	01,00					
28	KADI YASMINE	02/08/2000	10,00	17,00					
29	KAGABANE HILARY CYNTHIA	19/09/1997		02,00					
30	KESRAOUI RAFIK ISKANDER	17/09/1998	01,25	02,00					
31	KIVINDU DENIS MACHARIA	24/09/1997	10,25	10,00					
32	MEKDAD WALID	24/06/1998	03,00	02,50					
33	OBALA EDMOND	24/07/1996	14,00	15,00					
34	OUAFI KHALED	07/02/1993		01,00					
35	OUALI SOFIANE	07/09/1996	02,00	04,50	03,25		03,25		
36	ZAIDI ANIS	30/07/1999		02,00					